



MINISTERUL EDUCAȚIEI NAȚIONALE  
**COLEGIUL DE ARTĂ „CIPRIAN PORUMBESCU” SUCEAVA**  
STR. Curtea Domnească nr. 58 tel./fax 0230/520990  
e-mail: liceuartsv@yahoo.com  
Nr. 2480 din 15.06.2017

Către,

Toti operatorii economici interesați

Referitor la anunțul publicitate nr. 101038 din 14.06.2017 privind atribuirea contractului având ca obiect „TAMPLARIE MASE PLASTICE CU GEAM TERMOPAN LA COLEGIUL DE ARTA ”CIPRIAN PORUMBESCU” SUCEAVA” , Cod CPV 45421100-5 – Instalare de usi, de ferestre și de elemente conexe (Rev.2), urmare a primirii unor solicitari de clarificari va transmitem urmatoarele:

Nr. Crt	Solicitare de clarificari	Raspuns
1	Va rugam sa ne puneti la dispozitie cat mai urgent tabloul de tamplarie necesar ofertarii corecte. Precizam ca in tabelul prezentat de proiectant se regasesc doar dimensiunile nu si deschiderile ferestrelor, care vor face o diferenta de pret.	Atasat adresei regasiti antemasuratoarea si schitele dupa care se va intocmi oferta transmise de catre proiectant.
2	Va rugam sa ne inaintati schita tamplariei PVC.	Atasat adresei regasiti antemasuratoarea si schitele dupa care se va intocmi oferta transmise de catre proiectant.

Întocmit,  
Administrator  
DRUȚĂ Gabriela

Obiectiv: COLEGIUL DE ARTA "CIPRIAN PORUMBESCU" Suceava  
 Obiect: "Tamplarie mase plastice cu geam termopan"

## 2.2. Antemasuratoare

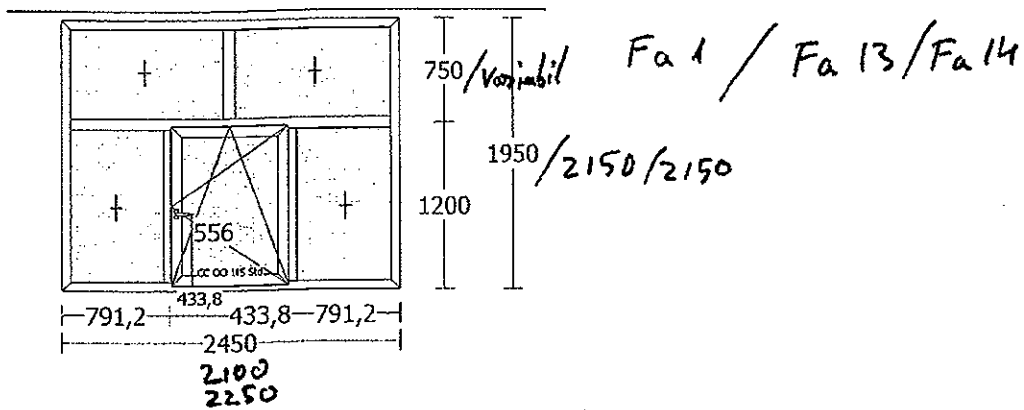
Nr. Crt.	descriere tamplar	Denumire sala	Caracteristici:				Glafuri		
			L (m)	H (m)	buc.	Sg (mp)	Lg (m) interior	Lg (m) exterior	Pg (m) (reparatii)
0	1	1	2	3	4	5	6	7	8
<b>I. Ferestre PVC culoare alb</b>									
1,01	Fa1 - 3 canate	Corp B - Sali de clasa - P+E1+E2	2,45	1,95	70,00	334,43	171,50	171,50	616,00
1,02	Fa2 - 3 canate	Corp B - Grupuri sanitare (elevi) - P	2,07	0,96	1,00	1,99	2,07	2,07	6,06
1,03	Fa3 - 3 canate	Corp B - Grupuri sanitare (elevi) - P	2,45	0,96	1,00	2,35	2,45	2,45	6,82
1,04	Fa4 - 3 canate	Corp B - Demisol - D	2,45	1,60	7,00	27,44	17,15	17,15	56,70
1,05	Fa5 - 2 canate	Corp A: Sala E1	1,70	2,20	1,00	3,74	1,70	1,70	7,80
		Corp A: Sala E3	1,70	2,20	1,00	3,74	1,70	1,70	7,80
		Corp A: Sala E4	1,70	2,20	3,00	11,22	5,10	5,10	23,40
		Corp A: Sala E7	1,15	2,20	2,00	5,06	2,30	2,30	13,40
1,06	Fa6 - 2 canate	Corp A: Sala E8	1,15	2,20	4,00	10,12	4,60	4,60	26,80
		Corp A: Sala E11	1,15	2,20	2,00	5,06	2,30	2,30	13,40
		Corp A: Sala E12	1,15	2,20	2,00	5,06	2,30	2,30	13,40
		Corp A: Hol - E	1,15	2,20	4,00	10,12	4,60	4,60	26,80
		Corp A: Sala P11	1,15	2,20	1,00	2,53	1,15	1,15	6,70
		Corp A: Sala P12	1,15	2,20	1,00	2,53	1,15	1,15	6,70
		Corp A: Sala P13	1,15	2,20	1,00	2,53	1,15	1,15	6,70
		Corp A: Sala P14	1,15	2,20	1,00	2,53	1,15	1,15	6,70
		Corp A: Hol - P	1,15	2,20	5,00	12,65	5,75	5,75	33,50
		Corp A: Sala 17 (hol) - P	1,15	2,20	1,00	2,53	1,15	1,15	6,70
		Corp A: Sala 19 (hol) - P	1,15	2,20	1,00	2,53	1,15	1,15	6,70
		Corp A: Cabina poarta - P	1,15	2,20	1,00	2,53	1,15	1,15	6,70
		Corp A: Sala de sport (hol vestiare) - P	1,15	2,20	2,00	5,06	2,30	2,30	13,40
1,07	Fa7 - 2 canate	Corp A: Hol - P	1,10	1,95	1,00	2,15	1,10	1,10	6,10
		Corp A: Sala P4	1,10	1,95	1,00	2,15	1,10	1,10	6,10
1,08	Fa8 - 2 canate	Corp A: Sala P2	1,10	1,85	1,00	2,04	1,10	1,10	5,90
		Corp A: Sala P6	1,10	1,85	1,00	2,04	1,10	1,10	5,90
		Corp A: Sala P7	1,10	1,85	1,00	2,04	1,10	1,10	5,90
		Corp A: Sala P9 (hol)	1,10	1,85	1,00	2,04	1,10	1,10	5,90
		Corp A: Sala P10	1,10	1,85	1,00	2,04	1,10	1,10	5,90
		Corp A: Sala S1	1,10	1,85	1,00	2,04	1,10	1,10	5,90
		Corp A: Sala S2	1,10	1,85	1,00	2,04	1,10	1,10	5,90
1,09	Fa9 - 2 canate	Corp A: Sala P3	1,10	1,75	1,00	1,93	1,10	1,10	5,70
		Corp A: Sala P5 (hol)	1,10	1,75	1,00	1,93	1,10	1,10	5,70
		Corp A: Sala P15	1,10	1,75	4,00	7,70	4,40	4,40	22,80
		Corp A: Sala E9+E10	1,10	1,75	4,00	7,70	4,40	4,40	22,80
1,10	Fa10 - 1 canat	Corp A: Casa scarii (zona grup sanitar) - P+E	0,88	1,50	2,00	2,65	1,77	1,77	9,53
1,11	Fa11 - 2 canate	Corp A: Sala P20	1,00	1,50	1,00	1,50	1,00	1,00	5,00
		Corp A: Sala P21	1,00	1,50	1,00	1,50	1,00	1,00	5,00
1,12	Fa12 - 2 canate	Corp A: Hol - P	1,20	1,50	1,00	1,80	1,20	1,20	5,40
1,13	Fa13 - 2 canate	Corp A: Sala E5	2,10	2,15	1,00	4,52	2,10	2,10	8,50
1,14	Fa14 - 2 canate	Corp A: Sala E7	2,25	2,15	1,00	4,84	2,25	2,25	8,80
<b>Total 1 Ferestre PVC culoare alb</b>						<b>510,40</b>	<b>264,09</b>	<b>264,09</b>	<b>1.064,91</b>
<b>II. Ferestre PVC culoare STEJAR AURIU</b>									
2,01	Fm1 - 3 canate	Corp A: Hol - E	3,33	2,22	1,00	7,39	3,33	3,33	11,10
2,02	Fm2 - 2 canate	Corp A: Hol - E	1,13	2,22	1,00	2,51	1,13	1,13	6,70
<b>Total 2 Ferestre PVC culoare STEJAR AURIU</b>						<b>9,90</b>	<b>4,46</b>	<b>4,46</b>	<b>17,80</b>
<b>III. Usi PVC izolate fonice culoare alb</b>									
3,01	Ua-if 1 - 1 canat	Corp A: Sala P1	0,75	2,05	1,00	1,54	0,00	0,00	4,85
		Corp A: Sala P2	0,75	2,05	1,00	1,54	0,00	0,00	4,85
		Corp A: Sala P3	0,75	2,05	1,00	1,54	0,00	0,00	4,85
		Corp A: Sala P5	0,75	2,05	1,00	1,54	0,00	0,00	4,85
		Corp A: Sala P9	0,75	2,05	1,00	1,54	0,00	0,00	4,85
3,02	Ua-if 2 - 1 canat	Corp A: Sala P4	0,95	2,05	1,00	1,95	0,00	0,00	5,05
3,03	Ua-if 3 - 2 canate	Corp A: Sala P8	1,25	2,75	1,00	3,44	0,00	0,00	6,75
3,04	Ua-if 4 - 1 canat	Corp A: Sala E10	0,90	2,05	1,00	1,85	0,00	0,00	5,00
<b>Total 3 Usi PVC izolate fonice culoare alb</b>						<b>14,94</b>	<b>0,00</b>	<b>0,00</b>	<b>41,05</b>

Obiectiv: COLEGIUL DE ARTA "CIPRIAN PORUMBESCU" Suceava  
 Obiect: "Tamplarie mase plastice cu geam termopan"

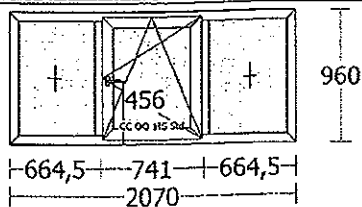
## 2.2. Antemasuratoare

Nr. Crt.	Descriere tamplari	Denumire sala	Caracteristici:				Glafuri		
			L (m)	H (m)	buc.	Sg (mp)	Lg (m) interior	Lg (m) exterior	Pg (m) (reparatii)
0	1	1	2	3	4	5	6	7	8
<b>VI. Usi PVC culoare alb</b>									
4,01	Ua1 - 1 canat	Corp B: - Grupuri sanitare (profesori) - P	0,70	2,17	1,00	1,52	0,00	0,00	5,04
4,02	Ua2 - 1 canat	Corp B: - Grupuri sanitare (profesori) - P	0,75	2,17	3,00	4,88	0,00	0,00	15,27
4,03	Ua3 - 1 canat (doar desfacere si reparatii)	Corp B: - Grupuri sanitare (profesori) - P	0,75	2,17	1,00		0,00	0,00	5,09
4,04	Ua4 - 1 canat	Corp B: - Cancelarie (profesori) - P	0,95	2,17	2,00	4,12	0,00	0,00	10,58
4,05	Ua5 - 2 canate	Corp A: Acces secundar (teren de sport) - P	1,45	2,81	1,00	4,07	0,00	0,00	7,07
4,06	Ua6 - 2 canate	Corp A: Sala E12	1,10	2,25	1,00	2,48	0,00	0,00	5,60
4,07	Ua7 - 2 canate	Corp A: Sala E9	1,15	2,20	1,00	2,53	0,00	0,00	5,55
4,08	Ua8 - 2 canate	Corp A: Sala S1	1,30	2,50	1,00	3,25	0,00	0,00	6,30
		Corp A: Sala P7	1,30	2,60	1,00	3,38	0,00	0,00	6,50
		Corp A: S2	1,30	2,75	1,00	3,58	0,00	0,00	6,80
4,09	Ua9 - 2 canate	Corp A: Sala P6	1,15	1,95	1,00	2,24	0,00	0,00	5,05
4,10	Ua10 - 1 canat	Corp A: Sala P15	0,95	1,95	1,00	1,85	0,00	0,00	4,85
		Corp A: Cabina poarta - P	0,95	1,95	2,00	3,71	0,00	0,00	9,70
4,11	Ua11 - 1 canat	Corp A: Sala E3	0,90	2,05	2,00	3,69	0,00	0,00	10,00
		Corp A: Grup sanitar - P+E	0,90	2,05	2,00	3,69	0,00	0,00	10,00
		Corp A: Sala P11	0,90	2,05	1,00	1,85	0,00	0,00	5,00
		Corp A: Sala P12	0,90	2,05	1,00	1,85	0,00	0,00	5,00
		Corp A: Sala P13	0,90	2,05	1,00	1,85	0,00	0,00	5,00
		Corp A: Sala P14	0,90	2,05	1,00	1,85	0,00	0,00	5,00
		Corp A: Sala P18	0,90	2,05	1,00	1,85	0,00	0,00	5,00
		Corp A: Sala P19	0,90	2,05	1,00	1,85	0,00	0,00	5,00
		Corp A: Sala P20	0,90	2,05	1,00	1,85	0,00	0,00	5,00
		Corp A: Sala P21	0,90	2,05	1,00	1,85	0,00	0,00	5,00
4,12	Ua12 - 1 canat	Corp A: Sala de sport (vestiare) - P	0,75	2,05	3,00	4,61	0,00	0,00	14,55
4,13	Ua13 - 1 canat	Corp A: Sala P23	0,95	3,00	1,00	2,85	0,00	0,00	6,95
4,14	Ua14 - 1 canat	Corp A: Sala E11	1,10	3,00	1,00	3,30	0,00	0,00	7,10
4,15	Ua15 - 2 canat	Corp A: Grup sanitar - E	1,40	3,00	1,00	4,20	0,00	0,00	7,40
4,16	Ua16 - 2 canat	Corp A: Acces secundar (teren de sport) - E	1,70	2,90	1,00	4,93	0,00	0,00	7,50
4,17	Ua17 - 2 canat	Corp A: Sala P10	1,40	2,45	1,00	3,43	0,00	0,00	6,30
4,18	Ua18 - 2 canat	Corp A: Casa scarii (zona grup sanitar) - P+E	1,35	2,30	2,00	6,21	0,00	0,00	11,90
4,19	Ua19 - 1 canat	Corp A: Sala de sport (hol vestiare) - P	1,15	2,20	2,00	5,06	0,00	0,00	11,10
4,20	Ua20 - 1 canat	Corp A: Sala E1	1,10	2,15	1,00	2,37	0,00	0,00	5,40
4,21	Ua21 - 1 canat	Corp A: Sala P17	1,10	2,90	1,00	3,19	0,00	0,00	6,90
<b>Total 4</b>	<b>Usi PVC culoare alb</b>					<b>101,79</b>	<b>0,00</b>	<b>0,00</b>	<b>243,50</b>
<b>V. Usi PVC culoare STEJAR AURIU</b>									
5,01	Um1 - 2 canate	Corp A: - Scoala (acces curte inter.) - P	1,35	2,17	1,00	2,93	0,00	0,00	5,69
5,02	Um2 - 2 canate	Corp A: - Sala de sport (acces curte inter.) - P	1,85	2,25	1,00	4,16	0,00	0,00	6,35
5,03	Um3 - 1 canat	Corp A: Sala E13	0,80	2,15	1,00	1,72	0,00	0,00	5,10
5,04	Um4 - 2 canate	Corp A: Hol - E	1,35	3,10	1,00	4,19	0,00	0,00	7,55
<b>Total 5</b>	<b>Usi PVC culoare STEJAR AURIU</b>					<b>13,00</b>	<b>0,00</b>	<b>0,00</b>	<b>24,69</b>
<b>VI. Glafuri la ferestre existente</b>									
6,01	Fa1 - 3 canate	Corp B: (fatada principala)	2,45	1,95	2,00	9,56	4,90	4,90	17,60
6,02	Fa1 - 3 canate	Corp B: (fatada laterala dr.)	2,45	1,95	5,00	23,89	0,00	12,25	44,00
6,03	Fa1 - 3 canate	Corp B: (fatada laterala st.)	2,45	1,95	5,00	23,89	0,00	12,25	44,00
6,04	Fa1 - 3 canate	Corp B: (fatada posterioara)	2,45	1,95	5,00	23,89	0,00	12,25	44,00
6,05	Fa9 - 2 canate	Corp B: (fatada posterioara)	1,10	1,95	1,00	2,15	1,10	1,10	6,10
6,06	Fa15 - 1 canat	Corp B: (fatada posterioara)	0,50	0,50	6,00	1,50	0,00	3,00	12,00
<b>Total 6</b>	<b>Glafuri la ferestre existente</b>						<b>6,00</b>	<b>45,75</b>	
<b>TOTAL</b>	<b>Tamplarie mase plastice cu geam termopan (T1+T2+T3+T4+T5+T6)</b>					<b>650,03</b>	<b>274,55</b>	<b>314,30</b>	<b>1.391,95</b>

Poziția 1.01 / 1.13 / 1.14

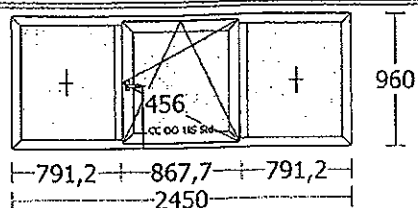


Suprafață : 334,425 mp / 4,52 mp / 4,84 mp



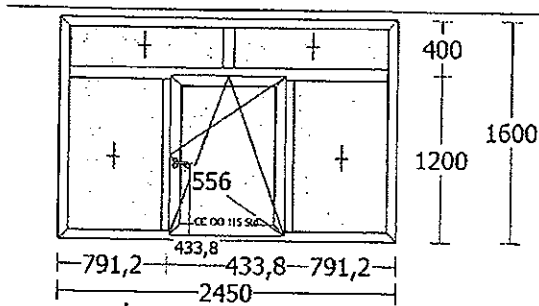
Poziția 1.02

Suprafață : 1,987 mp



Poziția 1.03

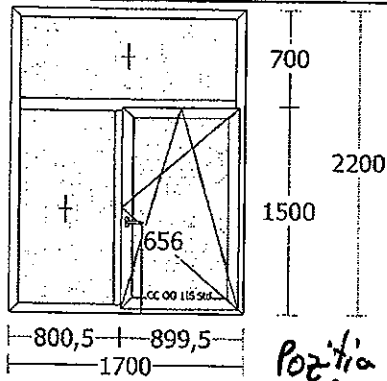
Suprafață : 2,352 mp



Fa 4

Pozitia 1.04

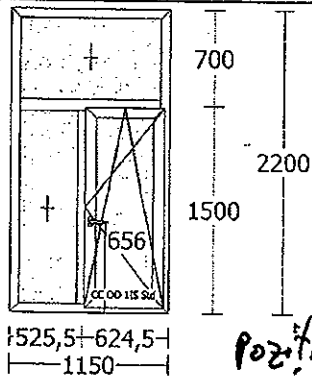
Suprafata : 27,440 mp



Fa 5

Pozitia 1.05

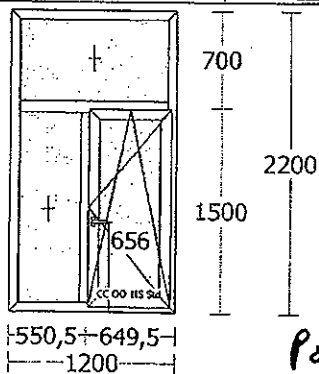
Suprafata : 18,700 mp



Fa 6

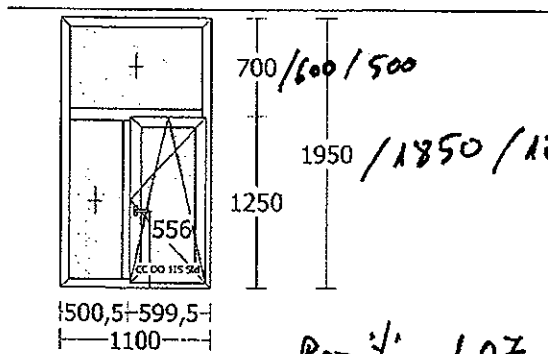
Pozitia 1.06

Suprafata : ~~70,89~~ mp



Pozitia

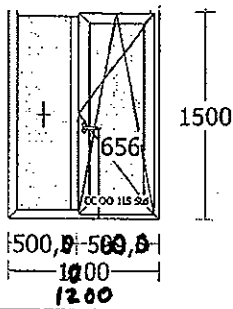
Suprafata : p



Fa 7 / Fa 8 / Fa 9

Pozitia 1.07 / 1.08 / 1.09

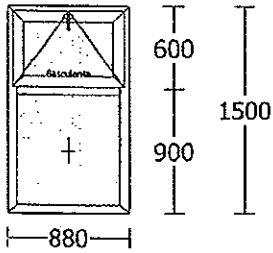
Suprafață : 37,84 mp



Fa 11 / Fa 12

Pozitia 1.11 / 1.12

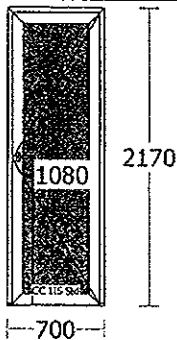
Suprafață : 4,8 mp



Fa 10

Pozitia 1.10

Suprafață : 2,65 mp



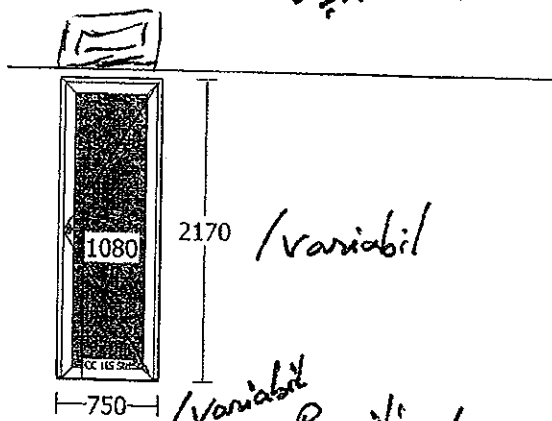
Va 1

Pozitia 4.01

Suprafață : 1,519 mp

Ușile :

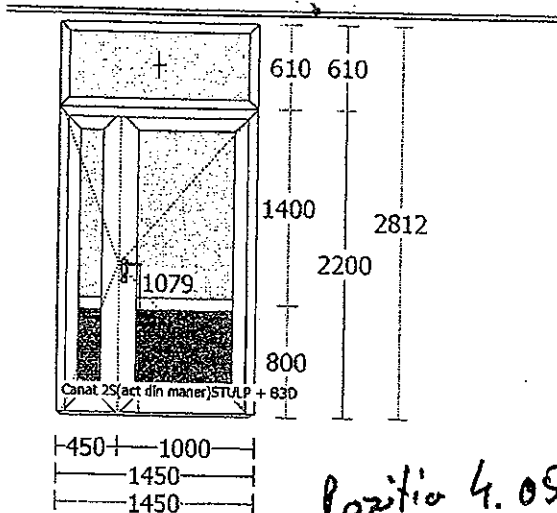
Va 13 / Va 14 / Va 21 an Luminator (fix)



Va 2 / Va 4 / Va 20 / Va 19  
Va 6 / Va 7 / Va 10 / Va 11 / Va 12  
Va-if. 1  
Va-if. 2 / Va-if. 4

Vm 3

Pozitia 4.02 / 4.04 / 4.20 / 4.19 / 4.06 / 4.07 / 4.10 / 4.11 / 4.1  
4.13 / 4.14 / 4.21 / 3.01 / 3.02 / 3.04 / 5.03



Va-if. 3

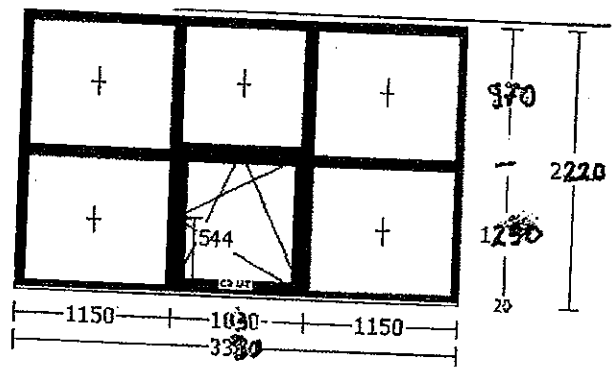
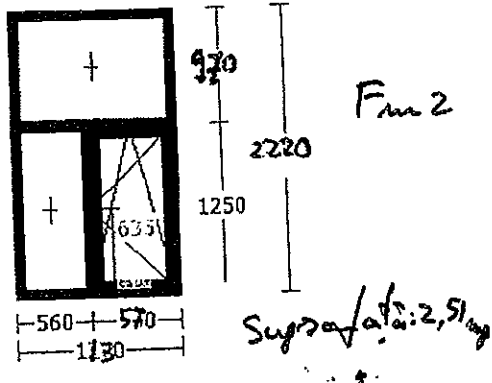
Va 5 / Va 8 / Va 9 / Va 15

Va 16 / Va 17 / Va 18

Vm 1 / Vm 2 / Vm 3

Pozitia 4.05 / 4.08 / 4.09 / 4.15 / 4.16 / 4.17 / 4.18  
5.01 / 5.02 / 5.04 / 3.03

Pozitia 2.02



Pozitia 2.01 Fm 1

Suprafata: 7,39 mp